

5.4節 床：1時間準耐火構造・準耐火構造（参考 主要構造部：木造）

－ALCパネル 厚さ100mm以上

5.4.1 はじめに

本節では、平成12年建設省告示第1399号（最終改正 平成29年3月21日）に例示されている厚さ100mm以上のALCパネルを用いる床の1時間耐火構造の構造方法〔5.1節〕を、主要構造部を木造とする場合に、「1時間準耐火構造の構造方法（主要構造部を木造とすることができる大規模の建築物の主要構造部の構造方法）」または「準耐火構造の構造方法」として用いる例を示す。

耐火構造の床を支持する梁については、別途、耐火構造とする必要があるが、現時点で木造の梁については耐火構造の告示仕様が規定されていない。そのため、5.1節に記載の構造方法を木造に用いる場合については、耐火構造の床として説明することができないため、参考に「1時間準耐火構造の構造方法」または「準耐火構造の構造方法」として用いる場合を示すこととした。この場合も、梁等の支持構造部材は、当該建築物に必要な耐火性能上の要件を満たしているものであればよい。なお、本節の図の多くでは、梁等の防火措置は必要となる場合も含めて、省略しているので留意されたい。

5.4.2 告示

本節に記載する告示仕様が規定されている告示の関係部分を以下に示す。下線および「※1～※2」の注記は、本書にて付したもので、ALCパネルが規定されている箇所を示す。

国土交通省告示第253号（平成27年2月23日）

（最終改正 平成29年3月21日国土交通省告示第202号）

主要構造部を木造とすることができる大規模の建築物の主要構造部の構造方法を定める件

建築基準法施行令（昭和25年政令第338号）第129条の2の3第1項第一号ロの規定に基づき、主要構造部を木造とすることができる大規模の建築物の主要構造部の構造方法を次のように定める。

第1～2 <略>

第3 令第129条の2の3第一項第一号ロ(1)及び(2)に定める基準に適合する床の構造方法は、次に定めるもの（第三号に定める構造方法にあっては、防火被覆の取合い等の部分を、当該取合い等の部分の裏面に当て木を設ける等当該建築物の内部への炎の侵入を有効に防止することができる構造とするものに限る。）とする。

一 耐火構造とすること。※1

二～四 <略>

第4～第5 <略>

建設省告示第1358号（平成12年5月24日）

（最終改正 平成29年3月21日国土交通省告示第203号）

準耐火構造の構造方法を定める件

建築基準法（昭和25年法律第201号）第2条第七号の2の規定に基づき、準耐火構造の構造方法を次のように定める。

第1～2 <略>

第3 令第107条の2第一号及び第二号に掲げる技術的基準に適合する床の構造方法は、次に定めるもの「(第三号に定める構造方法にあっては、防火被覆の取合い等の部分を、当該取合い等の部分の裏面に当て木を設ける等当該建築物の内部への炎の侵入を有効に防止することができる構造とするものに限る。)とする。

一 1時間準耐火基準に適合する構造とすること。^{※2}

二～四 <略>

第4～第6 <略>

※1 <耐火構造とすること。>

建設省告示第1399号(平成12年5月30日)

耐火構造の構造方法を定める件

第3 床の構造方法は、次に定めるものとする。この場合において、かぶり厚さ又は厚さは、それぞれモルタル、プラスチックその他これらに類する仕上材料の厚さを含むものとする。

一 <略>

二 令第107条第一号及び第二号に掲げる技術的基準(第一号にあっては、通常の火災による火熱が1時間加えられた場合のものに限る。)に適合する床の構造方法は、次のイからニまでのいずれかに該当する構造とすることとする。

イ～ハ <略>

ニ 厚さが100mm以上の軽量気泡コンクリートパネル

※2 <1時間準耐火基準に適合する構造とすること。>

国土交通省告示第253号(平成27年2月23日)

主要構造部を木造とすることができる大規模の建築物の主要構造部の構造方法を定める件

第3 令第129条の2の3第一項第一号ロ(1)及び(2)に定める基準に適合する床の構造方法は、次に定めるもの(第三号に定める構造方法にあっては、防火被覆の取合い等の部分を、当該取合い等の部分の裏面に当て木を設ける等当該建築物の内部への炎の侵入を有効に防止することができる構造とするものに限る。)」とする。

一 耐火構造とすること。^{※1}

二～四 <略>

本節に記載する厚さ100mm以上のALCパネルを用いる1時間耐火性能および45分準耐火性能の床の告示仕様は、平成27年国土交通省告示第253号および平成12年建設省告示第1358号それぞれの「第3第一号」に「耐火構造とすること」および「1時間準耐火基準に適合する構造とすること」として「平成12年建設省告示第1399号第3第二号ニ」に規定されている構造方法である。

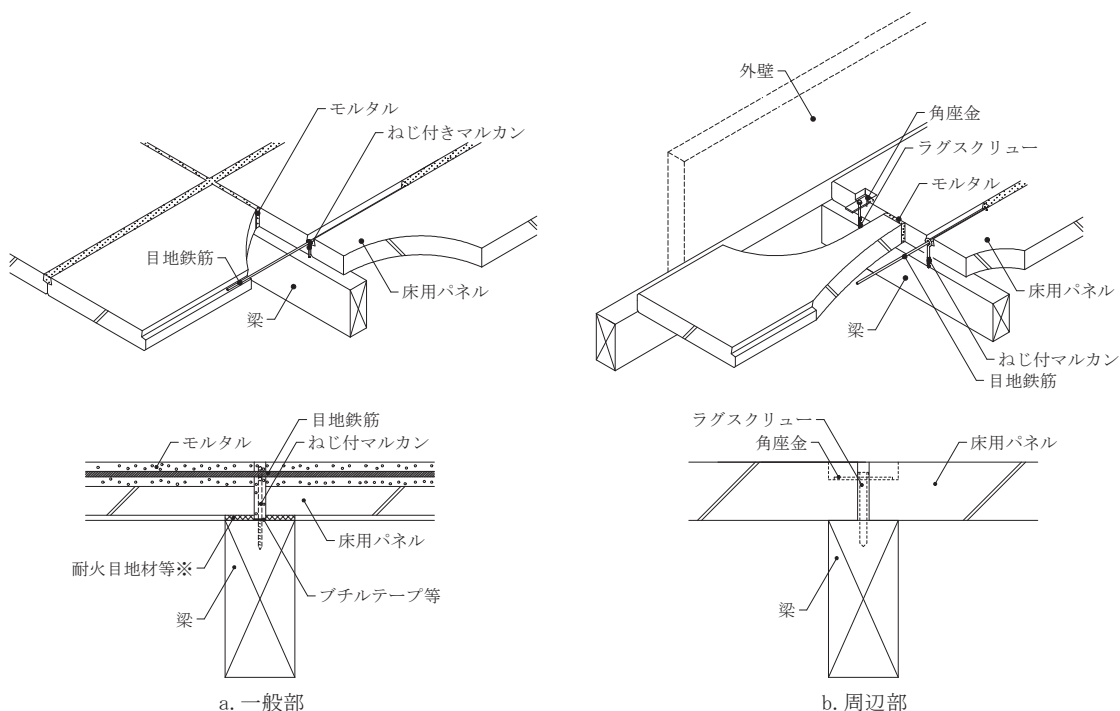
5.4.3 パネルの種類と厚さ

本節の仕様に用いるALCパネルは、JIS A 5416に規定される床用の厚形パネルであり、厚さ100mm以上のものが対象となる。

床用パネルには、一般に平パネルが用いられ、パネルの最も厚い部分の厚さ(JIS A 5416の呼び寸法の厚さ)をもって本告示で規定される厚さとしている。[パネルの厚さについての詳細は、「第2章 2.2.2 1)①」参照.]

5.4.4 取付け構法の概要

木造向けの代表的な床用パネルの取付け構法には、木造用敷設筋構法と木造用ねじ止め構法がある。木造用敷設筋構法は、パネル長辺の溝部に目地鉄筋を敷設し、モルタルを充填する構法である[図5.4.1 a]。周辺部や柱との取合部など目地モルタルと鉄筋により固定できない部分は、ラグスクリュー等の取付け金物により固定する[図5.4.1 b]。いずれの固定方法を用いても性能に差異はない。本構法では、長辺側面が溝形状や平形状の床用パネルを用いる[図5.4.2]。



※ 必要に応じて、梁に接するパネルの面取り部に耐火目地材等を充填する。「5.4.5 b.」を参照。

図5.4.1 木造用敷設筋構法の床用パネルの取付け例 (梁等の防火措置の図示は省略)



図5.4.2 木造用敷設筋構法に用いる床用パネルの長辺側面の形状例

木造用ねじ止め構法は、木ねじ等によりパネルを固定する構法である〔図5.4.3〕。本構法では、ALCパネルを連続梁として用いることを標準としているため、パネル両端の梁のほか、その間に位置する梁にも木ねじ等でパネルを固定する。なお、梁の間隔がパネルの性能に応じて決まる最大支点間距離以下の場合、パネル両端の梁のみを固定する単純梁とすることもできる。本構法では、長辺側面が平形状や本実形状などの床用パネルを用いる〔図5.4.4〕。

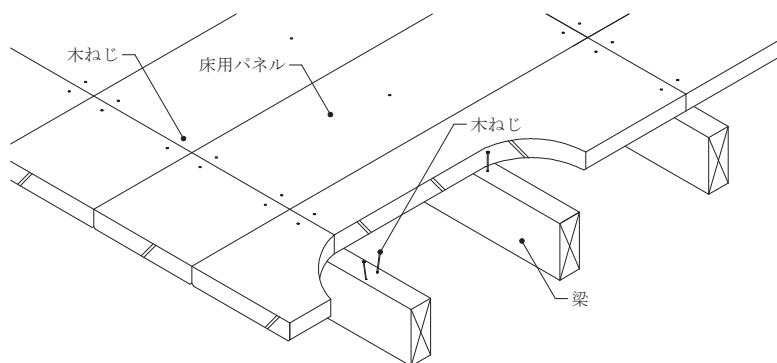


図5.4.3 (1/2) 木造用ねじ止め構法の床用パネルの取付け例 (梁等の防火措置の図示は省略)

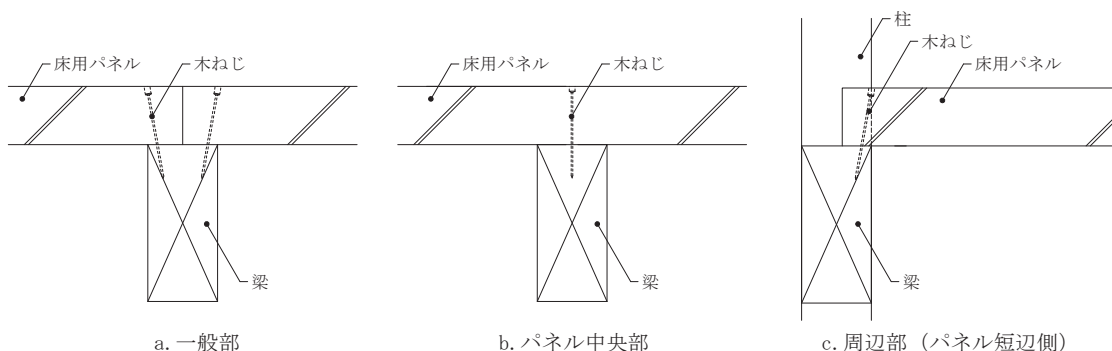


図5.4.3 (2/2) 木造用ねじ止め構法の床用パネルの取付け例 (梁等の防火措置の図示は省略)



図5.4.4 木造用ねじ止め構法に用いる床用パネルの長辺側面の形状例

5.4.5 施工上の留意事項

a. ALCパネルの取付け

木ねじによりパネルを固定する場合、木ねじの頭の沈み込み深さはパネル表面から7mm程度とし、下地材への打込み深さは35mm以上とする。パネルおよび下地材に対する木ねじの打込み位置は、図5.4.5を標準とする。

なお、梁を燃えしろ設計とした場合においても、木ねじ等の取付け金物は、火災時の鉛直荷重を負担するものではないため、その取付け位置を燃えしろの内側とする必要はない。

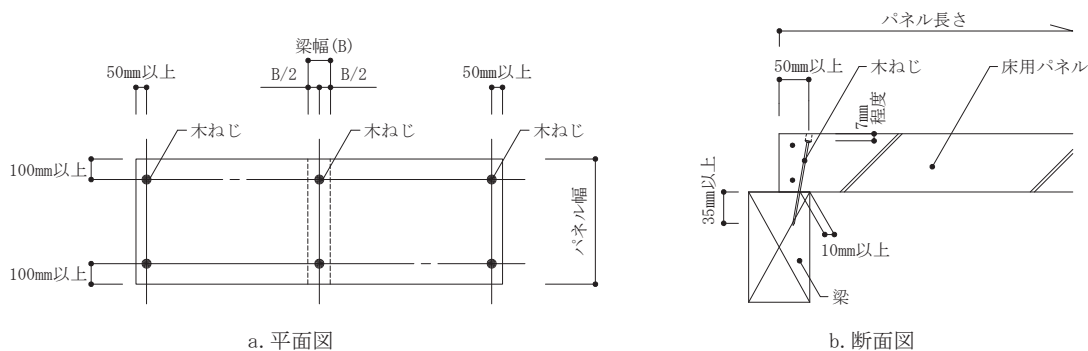


図5.4.5 木造用ねじ止め構法における木ねじの打込み位置 (梁等の防火措置の図示は省略)

b. 目地および取合

木造用敷設筋構法では、パネル長辺相互の目地は隙間のないように突き付け、パネル短辺相互の目地および壁や柱等の他部材との取合部には隙間を設ける。パネル相互の目地にはモルタルを充填し、周辺部の外壁等他部位との取合部等の隙間には、モルタル等の不燃材を充填する [図5.4.6]。

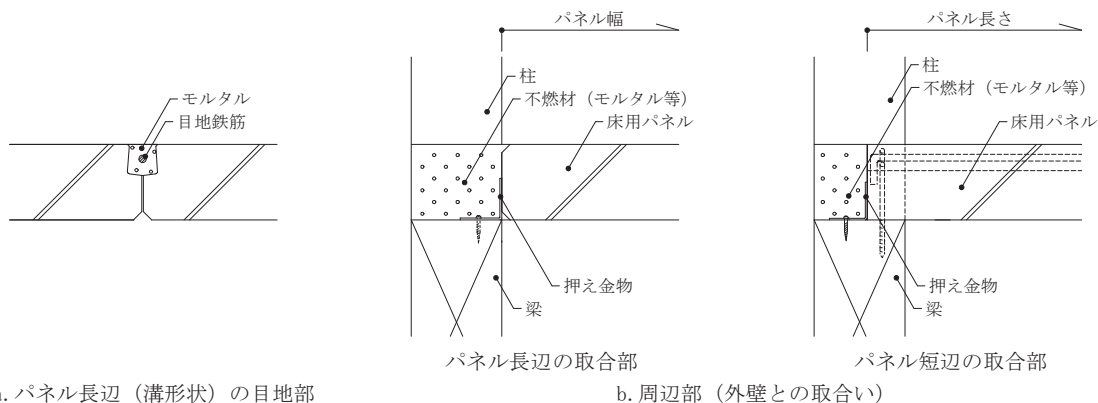
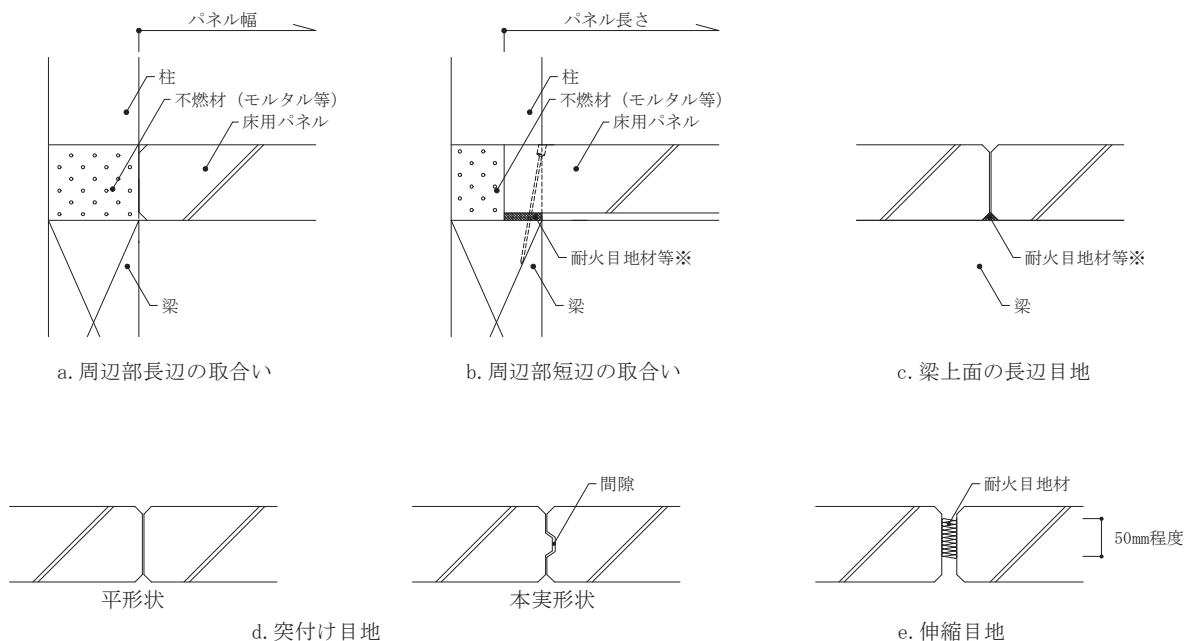


図5.4.6 木造用敷設筋構法における目地部・取合部の例 (梁等の防火措置の図示は省略)

木造用ねじ止め構法では、パネル相互が接する目地において、耐火性能上支障のある隙間を生じないようにパネルを敷き込む。なお、本実目地における目地内部の小さな間隙(空洞)は、目地部の耐火性能を損なうものではない〔図5.4.7 d〕。周辺部の外壁等他部位との取合部等の隙間には、モルタル等の不燃材(伸縮性を必要とする場合は、耐火目地材等)を充填する〔図5.4.7 a, b〕。

また、伸縮目地を設ける場合には、防耐火性能上支障のないように、パネル厚さ方向に幅50mm程度のロックウール保温板等の伸縮性のある耐火目地材を充填するのが一般的である〔図5.4.7 e〕。〔耐火目地材の詳細については、「第2章 2.3.5」参照。〕



※ 必要に応じて、梁に接するパネルの面取り部に耐火目地材等を充填する。「5.4.5 b.」を参照。

図5.4.7 木造用ねじ止め構法における目地部・取合部の例 (梁等の防火措置の図示は省略)

これらの目地部の形状の違いによるALCパネルの床としての耐火性能には、差異はない。

目地部の形状は、一般にパネル製造工場加工されたパネルの側面の形状により構成されるが、必要に応じて施工現場で加工し形成することもできる。

また、梁の上面を被覆する必要がある場合、パネル長辺の面取り形状により生ずる隙間には、耐火

目地材等を充填する〔図5.4.1 a, 図5.4.7 b, c〕。ただし、梁の防火被覆材により隙間を塞ぐ場合には、この限りではない。

床面に高い気密性を必要とする場合や意匠性向上等のため、下面のALCパネル間目地や伸縮目地にシーリング材を施す場合があり、その場合には、一般にJIS A 5758:2016（建築用シーリング材）に適合する品質のものを用いる。〔シーリング材の詳細については、「第2章 2.3.6」参照.〕

c. 下地

木造用敷設筋構法では、床用パネルは短辺側の両端で支持するため、パネルを支持する梁に交わる梁等がパネルのたわみを妨げないように、パネル下地に木材等のかさ上げ材を用いる等の措置が必要である〔図5.4.8〕。かさ上げ材は、ねじ付マルカンをねじ込むことができる木材等とする。

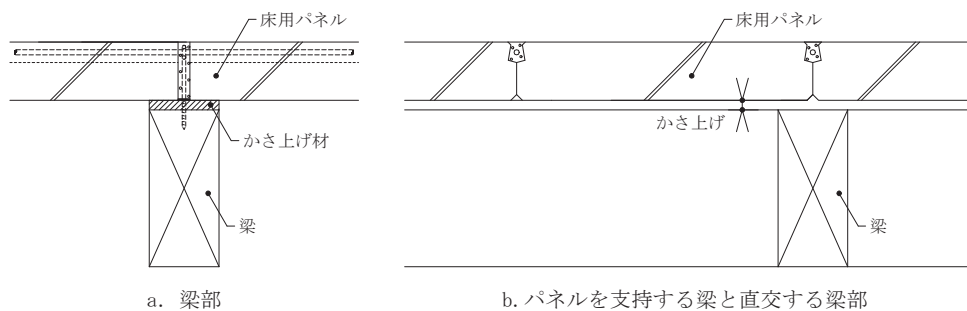


図5.4.8 床用パネルのかさ上げ材の例（梁等の防火措置の図示は省略）

床用パネルは、パネルに加わる荷重およびパネル自重を梁などの主体構造に確実に伝達させるため、十分なパネルのかかり代を確保する必要がある。したがって、梁やかさ上げ材の支持面の寸法には留意する。〔図5.4.9〕なお、燃えしろ設計を行った梁の場合には、かかり代も燃えしろ寸法を減じて支持面の幅を決める必要があるため、特に留意する。

なお、かさ上げ木材等の耐火措置は主体構造に準ずるものとする。

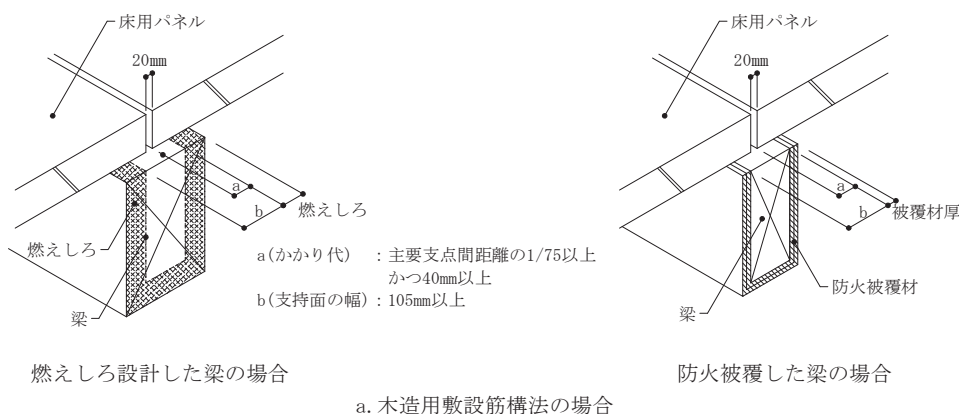


図5.4.9 (1/2) 床用パネルのかかり代

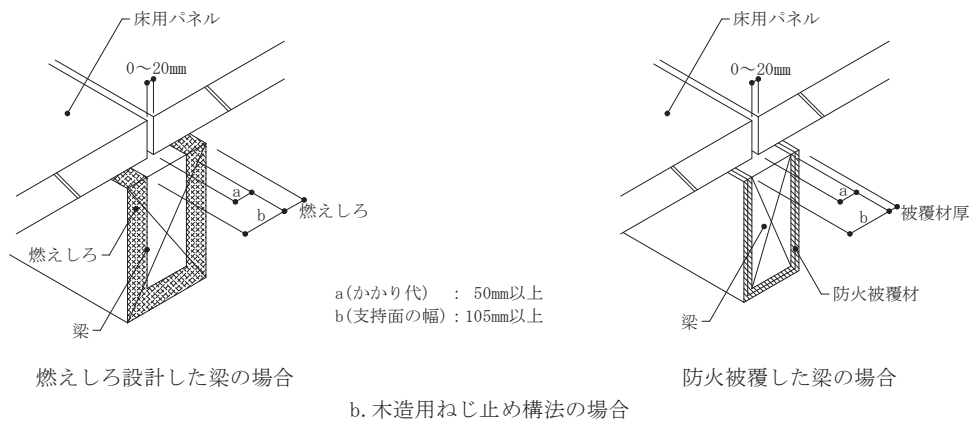


図5.4.9 (2/2) 床用パネルのかかり代

柱，設備配管等の貫通部等においてパネルを切欠く場合，一般には，当該パネルを支持するための補強材を設ける〔図5.4.10〕。（ただし，ALCパネルを切り欠いた状態において，十分な構造強度を有することが確認できている場合はこの限りではない。）これらの補強材には木材が用いられ，その耐火措置は主体構造に準ずるものとする。

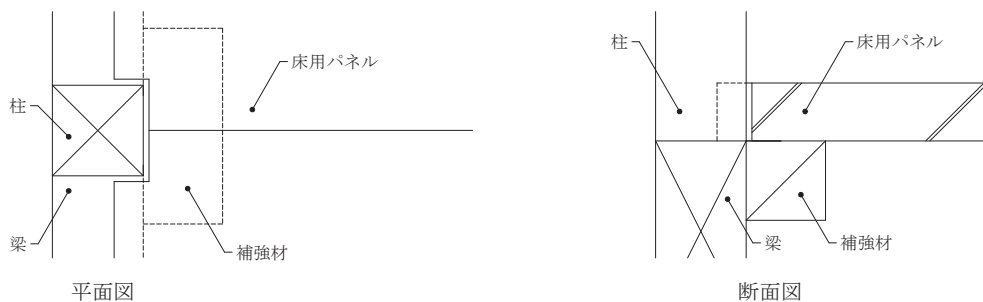


図5.4.10 床用パネルを支持する柱周りの補強材の例（梁等の防火措置の図示は省略）