

## 第5章 床

### 5.1節 床：耐火構造（1時間）

－ALCパネル 厚さ100mm以上

#### 5.1.1 はじめに

本節では、平成12年建設省告示第1399号（最終改正 平成29年3月21日）に例示されている厚さ100mm以上のALCパネルを用いる床の1時間耐火構造の構造方法について記す。

本節では、最も使用例の多い重量鉄骨造を主に記載しているが、当該告示では支持する部材の仕様については規定していないため、梁等の支持構造部材は、当該建築物に必要な耐火性能上の要件を満たしているものであればよい。なお、本節の図では、梁等の防火被覆は必要となる場合も含めて、省略しているので留意されたい。また、木造に用いる場合は、5.4節を参考とされたい。

#### 5.1.2 告示

本節に記載する例示仕様が規定されている告示の関係部分を以下に示す。なお、下線は、本書にて付したもので、ALCパネルが規定されている箇所を示す。

建設省告示第1399号（平成12年5月30日）

（最終改正 平成29年3月21日国土交通省告示第201号）

#### 耐火構造の構造方法を定める件

建築基準法（昭和25年法律第201号）第2条第七号の規定に基づき、耐火構造の構造方法を次のように定める。

第1～第2 <略>

第3 床の構造方法は、次に定めるものとする。この場合において、かぶり厚さ又は厚さは、それぞれモルタル、プasterその他これらに類する仕上材料の厚さを含むものとする。

一 <略>

二 令第107条第一号及び第二号に掲げる技術的基準（第一号にあっては、通常の火災による火熱が1時間加えられた場合のものに限る。）に適合する床の構造方法は、次のイからニまでのいずれかに該当する構造とすることとする。

イ～ハ <略>

ニ 厚さが100mm以上の軽量気泡コンクリートパネル

第4～第6 <略>

本節に記載する厚さ100mm以上のALCパネルを用いる告示仕様は、本告示「第3第二号ニ」に1時間耐火性能の床の構造方法として規定されている。

#### 5.1.3 パネルの種類と厚さ

本節の仕様に用いるALCパネルは、JIS A 5416に規定される床用の厚形パネルであり、厚さ100mm以上のものが対象となる。

床用パネルには、一般に平パネルが用いられ、パネルの最も厚い部分の厚さ（JIS A 5416の呼び寸

法の厚さ)をもって本告示で規定される厚さとしている。〔パネルの厚さについての詳細は、「第2章 2.2.2 1)①」参照。〕

### 5.1.4 取付け構法の概要

床用パネルは、支持構造部材となる梁や小梁などに直接、あるいはかさ上げ鋼材等の下地鋼材を介して、取付け金物を用いて取付けることを原則としている。

代表的な床用パネルの取付け方法として、敷設筋構法がある。本構法は、パネル長辺の溝部に目地鉄筋を敷設し、モルタルを充填する構法である〔図5.1.1 a〕。周辺部や柱との取合部など目地モルタルと目地鉄筋により固定できない部分については、フックボルト等の取付け金物により固定する〔図5.1.1 b〕。いずれの固定方法も取付け性能に差異はない。本構法では、長辺側面が溝形状や平形状の床用パネルを用いる〔図5.1.2〕。

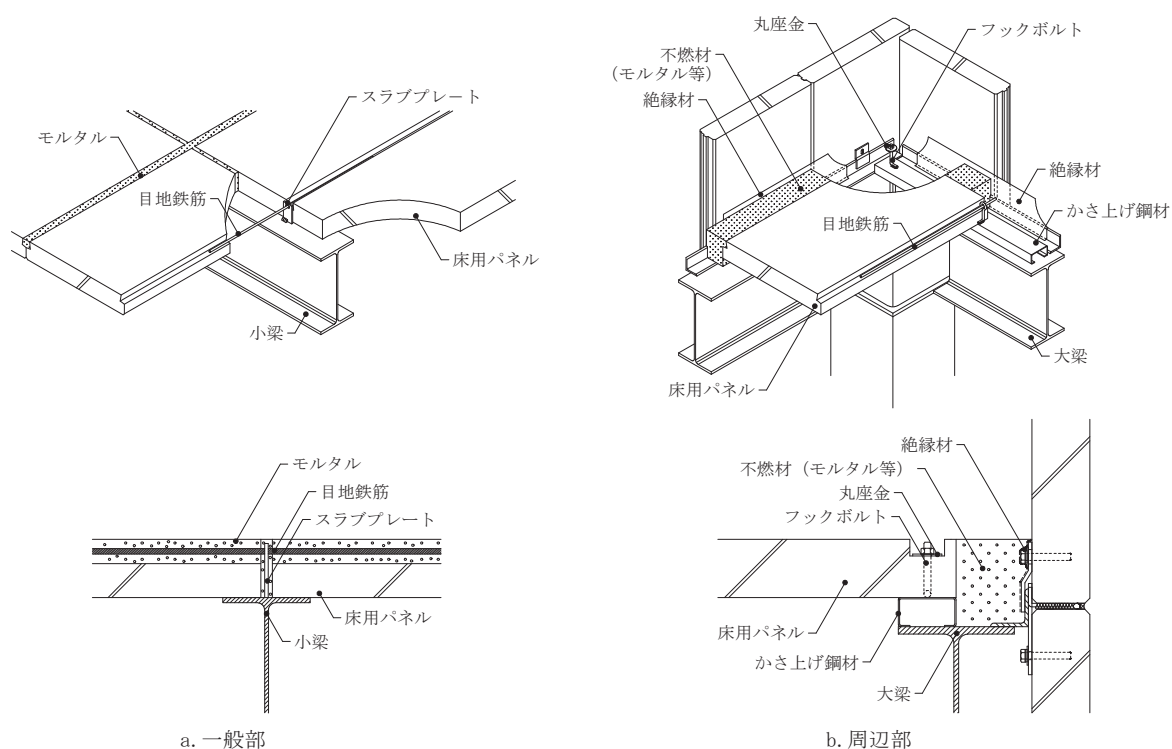


図5.1.1 敷設筋構法の床用パネルの取付け例 (梁等の防火被覆の図示は省略※)

※ 防火被覆の要否は、当該建築物に必要な耐火性能上の要件により異なる。本節において以下同じ。



図5.1.2 敷設筋構法に用いる床用パネルの長辺側面の形状例

近年、モルタルを使用せずに全てのパネルをフックボルト等の取付け金物により固定する乾式構法が用いられることがある〔図5.1.3〕。この場合も、耐火性能は、敷設筋構法と同等である。本構法では、長辺側面が平形状や本実形状等の床用パネルを用いる〔図5.1.4〕。

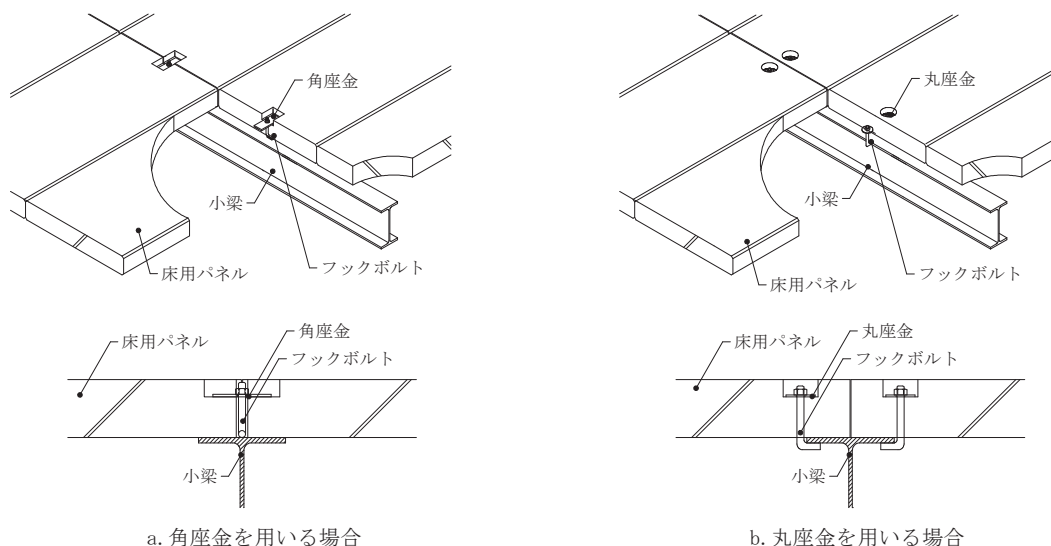


図5.1.3 乾式構法の床用パネルの取付け例 (梁等の防火被覆の図示は省略)



図5.1.4 乾式構法に用いる床用パネルの長辺側面の形状例

### 5.1.5 施工上の留意事項

#### a. 目地および取合

敷設筋構法では、パネル長辺相互の目地は隙間のないように突き付け、パネル短辺相互の目地および壁や柱等の他部材との取合部には隙間を設ける。パネル相互の目地にはモルタルを充填し、周辺部の外壁等他部位との取合部等の隙間には、モルタル等の不燃材（伸縮性を必要とする場合は、耐火目地材等）を充填する〔図5.1.5〕。

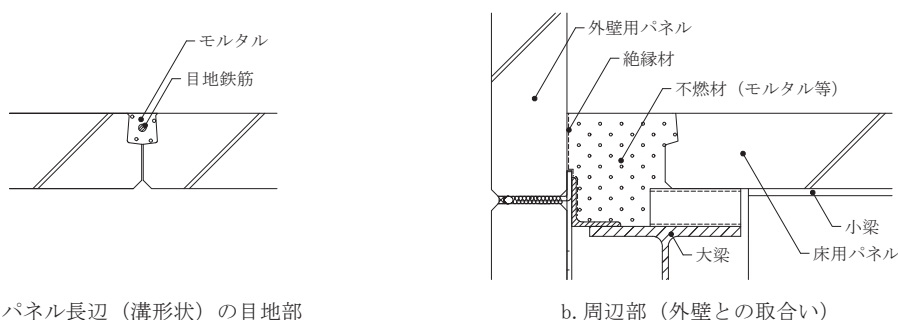


図5.1.5 敷設筋構法におけるパネルの目地部・取合部の例 (梁等の防火被覆の図示は省略)

乾式構法では、パネル相互が接する目地において、耐火性能上支障のある隙間を生じないようにパネルを突き付けて敷き込む。なお、本実目地における目地内部の小さな間隙（空洞）は、目地部の耐火性能を損なうものではない。周辺部の外壁等他部位との取合部等の隙間には、モルタル等の不燃材（伸縮性を必要とする場合は、耐火目地材等）を充填する〔図5.1.6〕。

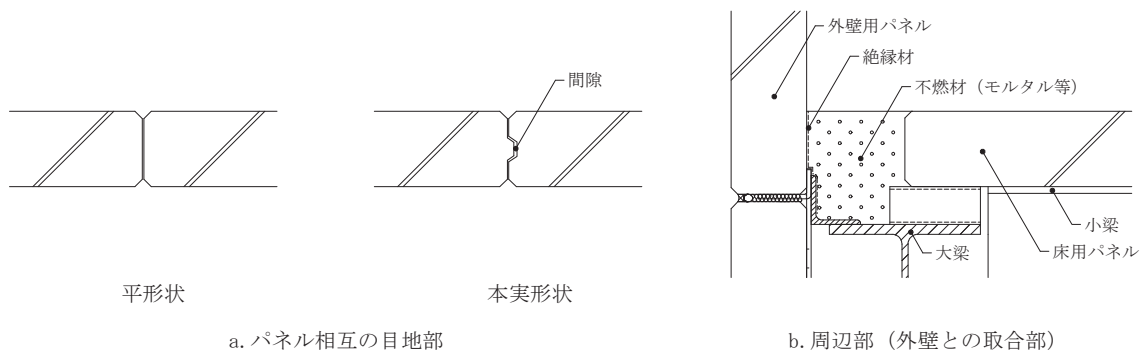


図5.1.6 乾式構法における床用パネルの目地部・取合部の例 (梁等の防火被覆の図示は省略)

また、伸縮目地を設ける場合には、防耐火性能上支障のないように、パネル厚さ方向に幅50mm程度のロックウール保温板などの伸縮性のある耐火目地材を充填するのが一般的である〔図5.1.7〕.〔耐火目地材の詳細については、「第2章 2.3.5」参照.〕

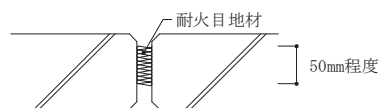


図5.1.7 伸縮目地の例

これらの目地部の形状の違いによるALCパネルの床としての耐火性能には、差異はない。

目地部の形状は、一般にパネル製造工場加工されたパネルの側面の形状により構成されるが、必要に応じて施工現場で加工し形成することもできる。

床面に高い気密性を必要とする場合や意匠性向上等のため、下面の目地部にシーリング材を施す場合がある。その場合には、一般にJIS A 5758:2016 (建築用シーリング材) に適合する品質のシーリング材を用いる。〔シーリング材の詳細については、「第2章 2.3.6」参照.〕

#### b. 下地

重量鉄骨造の場合、大梁等の継手部では上部に高力ボルト等が突出し、直接パネルを敷き込むことができない。これを避ける目的で、一般には、リップみぞ形鋼などのかさ上げ鋼材を梁上に下地として設ける〔図5.1.8 a〕. 小梁は、大梁上のかさ上げ鋼材面の高さに合わせて設置することが多いため、この限りではない〔図5.1.8 b〕.

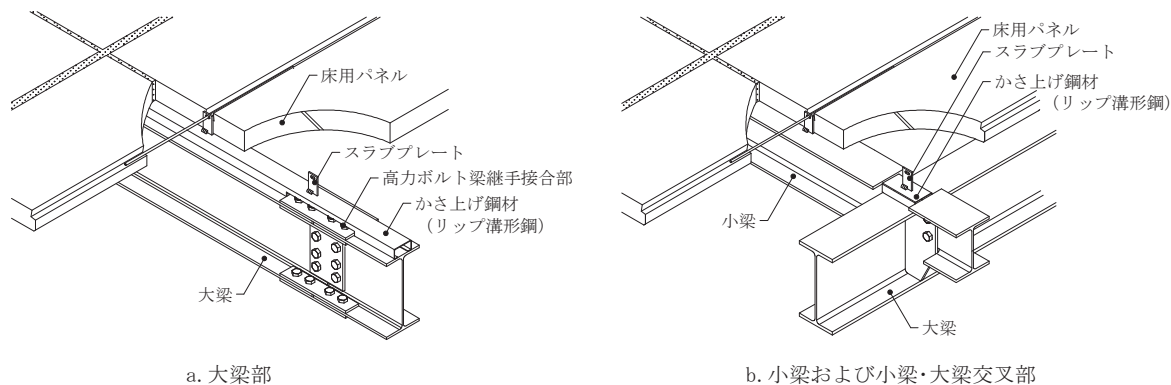


図5.1.8 床用パネルを支持する下地の例 (梁等の防火被覆の図示は省略)

床用パネルは、パネルに加わる荷重およびパネル自重を梁などの主体構造に確実に伝達させるため、十分なパネルのかかり代を確保する必要がある。したがって、かさ上げ鋼材や小梁のパネル支持面の寸法には留意する〔図5.1.9〕。

かさ上げ鋼材の耐火処理は主体構造に準ずるものとする。

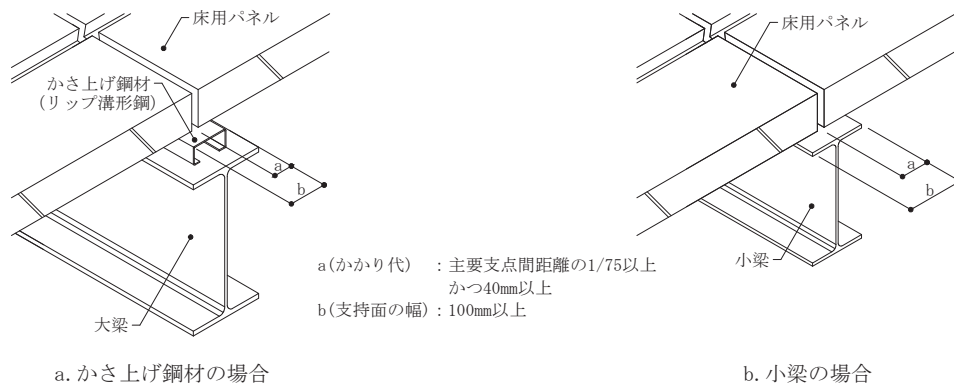


図5.1.9 床用パネルのかかり代 (梁等の防火被覆の図示は省略)

柱、設備配管等の貫通部等においてパネルを切欠く場合、一般には、当該パネルを支持するための補強鋼材を設ける〔図5.1.10〕。ただし、ALCパネルを切り欠いた状態において、十分な構造強度を有することが確認できている場合はこの限りではない。補強鋼材は、当該部分に加わる荷重を主体構造に確実に伝達させるため、十分な剛性を有した強度のものを用いる必要があり、一般に溝形鋼や山形鋼が用いられている。これら補強鋼材の耐火処理は、主体構造に準ずるものとする。

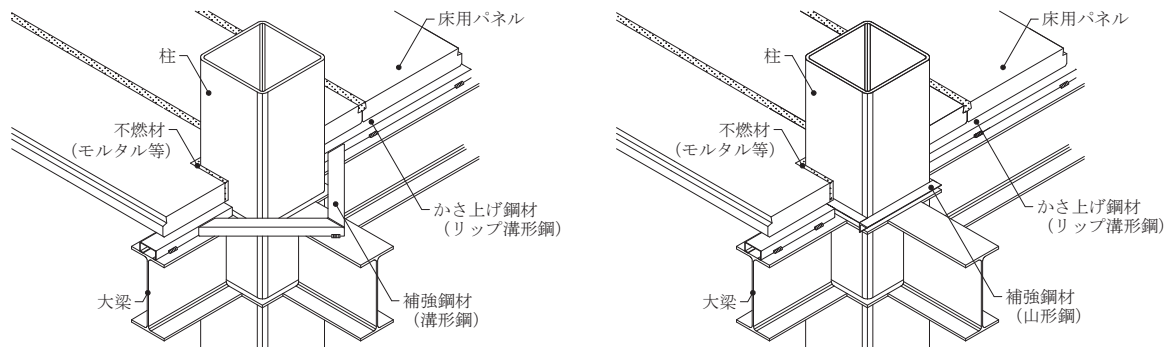


図5.1.10 床用パネルを支持する柱周りの補強鋼材の例 (梁等の防火被覆の図示は省略)